

הוראות לפילטר לחץ Filtoclaer OASE 5000, 13000, 19000, 31000



• השימוש בלשון זכר ו/או יחיד נכון גם ללשון נקבה ולשון רבים. קרא בעיון את ההוראות

מטנ בריכה: מנגנון ניקוי עם פנטם עם ספוגי סינון מותאמים. **נוח:** קל לתחזוקה וניקוי הודות למנגנון ידיד פשוט. **החלפת מנורה קלה:** ניתן להחליף את מנורת ה-UV בזמן שהיחידה פועלת - אין צורך לכבות את המסנן, אין צורך לפרק את זכוכית הקוורץ. **מוגן:** בית ה-UV האיכותי מגן על יחידת הנטל מאור שמש ולחות. **עוצמתי:** כל דגמי Filtoclear מהדור האחרון כוללים מנורות UV משודרגות ויעילות במיוחד. **ססתום דו-כיווני:** בחר אם המים יזרמו לתוך הבריכה או לתוך מי הפסולת לאחר ניקוי המסנן **יעילות משופרת:** טכנולוגיית מעקף ה-OASE המובנית מבטיחה זרימת מים אופטימלית ומונעת את סתימת המסנן. **יציב וחזק:** הדיור הקשיח העשוי מפלסטיק איכותי ניתן להטמנה בקלות באדמה ומרשים בעמידותו הארוכה. **תחת לחץ:** טבעת הידוק המתכתית עם פונקציית מנוף פשוטה הופכת את הפתיחה והסגירה של Filtoclear לבטוחה וקלה יותר מאי פעם

מידע בטיחותי

סכנה לנפוש ורכוש קיימת במקרה ונעשה שימוש לא תקין וללא הקפדה על ההוראות או בניגוד לשימוש המיועד.

אזהרה: * השימוש במכשיר ע"י ילדים מגיל 8 ומעלה וע"י אנשים בעלי מוגבלויות פיזיות, עצביות או מנטליות, או בעלי חוסר ניסיון וידע, יעשה רק תחת השגחה או שקיבלו הדרכה לשימוש בטיחותי במכשיר ומבינים את הסכנות הכרוכות בהפעלתו.

אין להרשות לילדים לשחק עם המכשיר. אין לאפשר לילדים לבצע פעולות ניקיון או תחזוקה אלא תחת השגחה. וודא כי המכשיר מחובר להתקן הגנה הפועל בזרם דלף (RCD), בעל זרם דלף הפעולה הנקוב שאינו גדול מ-30mA (30 מיליאמפר). חבר את המכשיר אך ורק למקור מתח התואם את נתוני המתח של המכשיר- נתונים המופיעים על המכשיר ו/או האריזה ו/או בהראות אלו. סכנת מוות או חבלה קשה כתוצאה מהתחשמלות, לפני גישה למים תמיד נתק את כל המכשירים ממקור המתח. אין להשתמש במכשיר אם כבלי החשמל או החיבורים והתושבות ניווקו. **כבל פגוע אינו בר החלפה- השלך את המכשיר כגרוסה.

• הפעל את המכשיר רק כאשר אין אדם במים

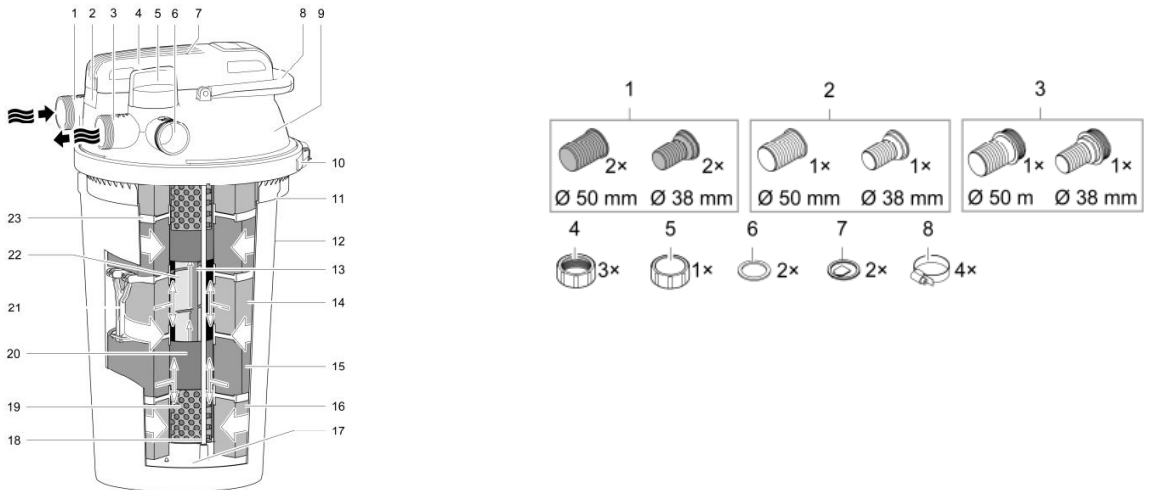
מידע בטיחותי: חיבורי חשמל נכונים-

התקנת חיבורי חשמל למקור מתח חייבים להיות בהתאם לדרישות החשמל הנהוגות במדינה בה מותקן המכשיר, ולהיעשות ע"י חשמלאי מוסמך. אדם מוגדר כחשמלאי מוסמך אם הוא נושא בהכשרה, ידע וניסיון ומורשה לפשוט ולבצע עבודות חשמל. בכלל זה ידע והבנה לגבי הסיכונים והדרישות של התקנים והחוקים הנהוגים במדינה. המכשיר יכול להיות מחובר למקור מתח רק אם נתוני מקור המתח ונתוני המכשיר תואמים. (נתוני המכשיר מצוינים ע"ג המכשיר). למען בטיחותך אנה העור בחשמלאי מוסמך. כבלי הארכה וקופסאות חיבור ופיצול חייבים להיות מתאימים לשימוש חיצוני. **הגן על חיבור התקע מפני רטיבות. חבר את המכשיר אך ורק לשקע תיקני. לעולם אל תפעיל את המכשיר אם הכבל או בית התקע והשקע פגומים.

• טמ'פ המים מינימלית 5°C: טמ'פ המים מקסימלית: 35°C - המוצר אינו מיועד לעבוד במי קרח

כניסת מים מהמשאבה לפילטר □ חיבור G2. 2 טבעת פתיחה עם בורג נעילה לנעילת ראש יחידת UVC □ יש צורך לפתוח את טבעת הפתיחה כדי להסיר את ראש יחידת ה-UVC. 3 יציאת/חזרת מים מסוננים לבריכה □ חיבור G2 4 ראש יחידת UVC □ יחידת ה-UVC כבית בעת התחממות יתר ונדלקת שוב אוטומטית לאחר קירור 5 שסתום סיבוב למעבר בין יציאת מים ליציאת מי לכלוך. סינון מים וקרינת UVC ניקוי ספוגים 6 יציאת מי לכלוך בעת ניקוי הספוגים □ חיבור G2 7 נורת חייווי לבדיקת תפקוד נורת UVC 8 ידית ניקוי □ משוך כדי לדחוס את הספוגים ולשטוף את חלקיקי הכלוך 9 מכסה מסנן 10 טבעת הידוק לחיזוק מכסה המסנן על המיכל 11 סימון עבור מקסימום. עומק הטמנה 12 מיכל 13 רוטור ניקוי, מנקה את זכוכית הקוורץ במהלך הפעולה □ רק עבור Filtoclear 19000, 31000 ספוג כחול (10 ppi) 15, ספוג אדום (30 ppi) 16, ספוג סגול (20 ppi) 17 דיסק סגירה לספוגים, מחובר עם שני מוטות הניקוי 18 מוט ניקוי, ידית ניקוי מחברת ודיסק סגירה 19 רשת, שמירה על המרחק בין הספוגים לבית המים UVC 20 בית מים UVC, מעביר מים למנורת UVC 21 ספייטרים המחברים את שני דיסקי המרווח □ המרווחים מונעים את דחיסת הספוגים על ידי משקל הספוגים מעליהם 22 זכוכית קוורץ עם מנורת UVC פנימית 23 דיסק מרווח, ממוקם בין כל זוג ספוגים

1 מחבר צינור, שקוף □ שימוש: יציאת מים, יציאת מי לכלוך 2 מחבר צינור, שחור □ שימוש: כניסת מים 3 מחבר צינור, שחור עם הברגה חיצונית G2 □ שימוש: קצה פתוח של צינור מי הכלוך, פקק הכיסוי מוברג על הברגה החיצונית 4 טבעת הברגה G2, להתקנת מחברי הצינור 5 מכסה כיסוי G2, לסגירת יציאת מי הכלוך 6 אטם שטוח למחבר צינור שחור ופקק כיסוי 7 זיז זרימה למחבר צינור שקוף 8 תפס צינור / חבק



תיאור פונקציה

משאבת המים דוחפת את המים לתוך המסנן שם הם עוברים מספר שלבי ניקוי לפני שהם חוזרים לבריכה. שלב הניקוי "סינון" - המים זורמים דרך הספוגים. הכלוך נאסף על ידי הספוגים. כלוך מרחף ובוצה ביולוגית מתיישבים על תחתית המיכל. חיידקים שימושיים מתיישבים על הספוגים. מסננים, ניקוי המים מבחינה ביולוגית. בקטריות מתחילות בסמפרטורת מים של +10 מעלות צלזיוס. ספוגים: כחול (10 ppi) קצב זרימה גבוה. סגול (20 ppi) מושבה של חיידקים לצורך סינון, אשר הופכת אמוניה תחילה לניטריט ולאחר מכן לניטראט אדום (30 ppi) קצב זרימה נמוך יותר. מושבה של חיידקים לצורך סינון וחיסוי, שלב הניקוי "קרינת UVC". מים חשופים לאור UV-C. אצות ירוקות מתות, רכיבים פוטוגניים מתים.

מעקף: המעקף מבטיח שרק כ-70% מהמים נתונים לאור UV-C. זה מבטיח קרינה מספקת גם בקצבי זרימה גבוהים. אפקט ניקוי ביולוגי: אפקט הניקוי הביולוגי המקסימלי מושג כאשר הספוגים מלאים בבקטריה. בספוגים חדשים, התיישבות הבקטריה עשויה להימשך מספר שבועות. הוספת מאיץ בקטריה יכול להאיץ משמעותית את התיישבות הבקטריה. ניקוי מסנני הקצף: אתה יכול להשתמש במים המלוכלכים מניקוי הספוגים כדי לדשן את הגינה שלך.

משאבת פילטר מומלצת

Filtoclear 31000

Filtoclear 19000

Filtoclear 13000

Filtoclear 5000

AquaMax Eco Premium 16000

AquaMax Eco Premium 12000

AquaMax Eco Premium 8000

AquaMax Eco Premium 4000

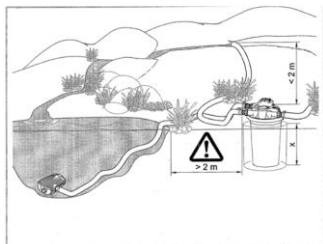
התקנה וחיבור
התקנת היחידה

יש לקחת בחשבון בתכנון:

- להפעלה בבריכת שחייה: התקן את היחידה במרחק של לפחות 2 מ' מהמים. □ להפעלה בבריכה: ניתן למקם את היחידה ישירות בקצה הבריכה. □ הגן על מסנן הלחץ מאור שמש ישיר. □ נתב את צינור ההחזרה לתוך הבריכה כך שהמים יחזרו לבריכה למשל דרך מפל מים. זה מעשיר את המים בחמצן נוסף. □ **ודא שהכניסה לבריכה היא בגובה מקסימלי של עד 2 מ' מעל מכסה המסנון. (מומלץ עד 1.5 מ'). מחשש ללחץ עודף על חלקי הפילטר והאטימות. לחץ שעלול לגרום לשברים וחידרת מים לאיזורי החשמל!!!**

הסמנת מסנן הלחץ

- חפרו בור קרוב לבריכה והניחו את המיכל בתוך הבור עד לקבורה מירבית. □ הקרקע חייבת להיות יציבה ואופקית. □ FiltoClear עומק קבירה: 0.12 5000 מ' 0.24 13000 מ' 0.36 19000 מ' 0.48 31000 מ'



התקנת מסנן הלחץ על קרקע ישרה

- אם תבחרו לא לקבור את מסנן הלחץ, מקמו אותו כך שהוא נסתר מהעין, למשל. מכוסה בשיחים. □ התקן את היחידה לידי הבריכה. □ הקרקע חייבת להיות יציבה ואופקית.

התקנת החיבורים

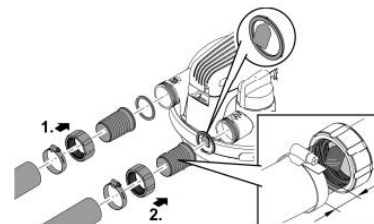
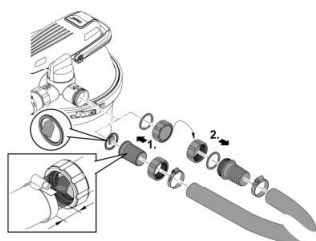
- למסנן הלחץ ניתן לחבר צינורות בקוטר 38 מ"מ או 50 מ"מ. מחברי הצינור המתאימים מצורפים. □ השתמשו בצינורות בקוטר 50 מ"מ על מנת לשמור על הפסדי הלחץ בצינורות נמוכים ככל האפשר. □ קל יותר להסיר את מכסה המסנון אם תסירו תחילה את כל הצינורות ממכסה המסנון.

חיבור הכניסה

- השתמשו רק בצינורות לחץ המאושרים לפחות לחץ המשאבה המרבי כדי לחבר את היציאה של משאבת המים והכניסה של מסנן הלחץ. □ השתמשו תמיד בחבק צינור כדי להדק את הצינור על מחבר צינור.

חיבור היציאה

- השתמשו במחבר צינור שקוף. מחבר הצינור השקוף יאפשר לך להעריך איכות המים לאחר הסינון. □ דחוף את הצינור אל מחבר הצינור עד שרק שני חלקים במחבר הצינור נשארים חשופים. □ זה ייתן לך מבט גדול מספיק לתוך מחבר הצינור. □ השתמשו תמיד בחבק צינור כדי להדק את הצינור על מחבר צינור.



חיבור יציאת הלכלוך

המים המלוכלכים הנובעים מהניקוי יכולים לשמש לדישון. חבר צינור ונתב אותו עד למיקום מתאים (למשל ערוגה). השתמשו במחבר צינור שקוף עם זיו זרימה. מחבר הצינור השקוף יאפשר לך להעריך את מידת הלכלוך המים בעת ניקוי הספוגים. זיו הזרימה יראה את זרימת המים.

- דחוף את הצינור אל מחבר הצינור עד שרק שני חלקים במחבר הצינור נשארים חשופים. □ זה ייתן לך מבט גדול מספיק לתוך מחבר הצינור. □ השתמשו תמיד בחבק צינור כדי להדק את הצינור על מחבר צינור.

□ התקן את מחבר הצינור השחור עם ההברגה החיצונית G2 בשקע הצינור. סגור את מחבר הצינור עם פקק הכיסוי והאטם השטוח. הערה

סגור את יציאת הלכלוך או את היציאה של הצינור המחובר עם פקק הכיסוי והאטם השטוח. זה מונע ריקון לא מכוון של הבריכה. הסר את פקק הכיסוי רק כדי לנקות מים מלוכלכים.

הפעלה/סטארט-אפ

הערה

היחידה תושמד אם היא תופעל עם דימר. הוא מכיל רכיבים חשמליים רגישים.

□ אל תחבר את היחידה לטפוק כוח הניתן לעמעום.

- חיידקי הבקטריה הביולוגיים הטהורים Oase AquaActiv BioKick מפעילים את ביולוגיית המסנון ומבטיחים ביצועים מקסימליים של מסנן הבריכה שלך תוך מספר שבועות בלבד. הם מיד מתחילים להוציא ניטרט, אמוניום ואמוניה מהמים. אנו ממליצים למלא את המיכל עם Oase AquaActiv BioKick

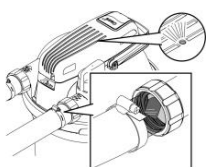
□ במהלך ההפעלה הראשונית, □ לאחר ניקוי ידני או החלפת ספוגים, □ לאחר תקופות השבתה ארוכות או במהלך ההפעלה לאחר הפסקת חורף ארוכה.

רצף הפעלה:

1. במידת הצורך, מלאו את המיכל עם Oase AquaActiv BioKick. (→ הסרה/מיקום של המסנן כיסוי) 2. ודא שהצינורות, פקק הכיסוי ליציאת מי הלכלוך וטבעת ההידוק עם בריח הבטיחות מחובר היטב. 3. סובב את שסתום הסיבוב ל"סנן מים". 4. הפעל את משאבת הבריכה. 5. הפעל את נורת ה-UVC רק כאשר יוצאים מים מיציאת המים. (→ החלפת נורת UVC מופעל/כיבוי) - לעולם אל תפעיל את נורת ה-UVC ללא מים זורמים.
- אם אתה משתמש ב-Oase AquaActiv BioKick, השאר את נורת ה-UVC כבויה למשך 24 שעות. זך מאפשר לחיידקי הבקטריה להשיג יעילות אופטימלית.

הפעלה/כיבוי של נורת UVC

□ הפעלה: חבר את תקע החשמל לשקע. - היחידה נדלקת מיד. - נורת החיווי נדלקת. - זיו הזרימה בשקע יראה לך שהמים זורמים. □ כיבוי: משוך את תקע החשמל מהשקע.



פעולה

מסנן הלחץ יכול להישאר בפעולה במשך כל עונת הבריכה (משאבת המסנון וה-UVC מופעלים).

- רכיבי המסנן הביולוגי אינם פעילים עוד בטמפרטורות מים של פחות מ-10 מעלות צלזיוס. □ כבה את היחידה בטמפרטורות מים מתחת ל-8 מעלות צלזיוס או לכל המאוחר כאשר יש לצפות לטמפרטורת הקפאה. (→ השבתה/אחסון חורף) □ מנורת UVC היא חלק ב**בלאי**. החלף את מנורת ה-UVC לאחר משך הפעלה ספציפי כדי להבטיח ביצועי מסנן מיטביים. (→ החלפת מנורת UVC)

תחזוקה וניקיון

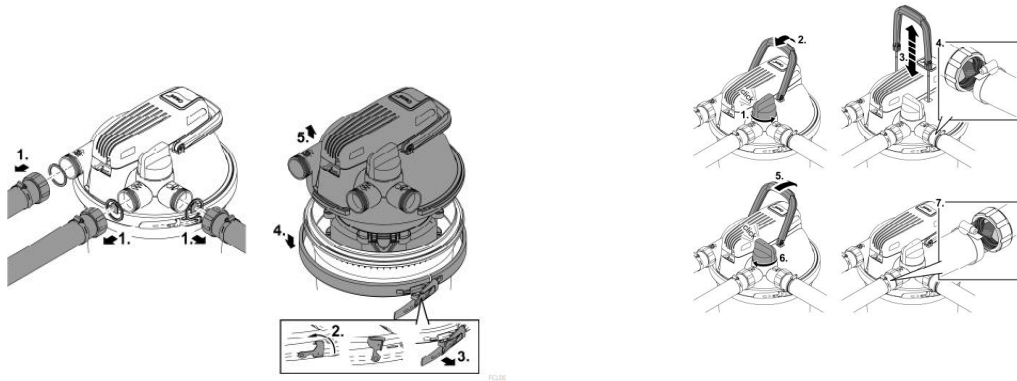
הערה: אין להשתמש בחומרי ניקוי אגרסיביים או בתמיסות כימיות. חומרים אלה יכולים להזיק פוגעים בתפקוד המכשיר ופוגעים בבעלי חיים, בצמחים ובסביבה. □ נקו את היחידה מבוזבז רק עם מים צלולים ומברשת רכה.

ניקוי הספוגים

הפונקציה Easy Clean משמשת לניקוי הספוגים. במהלך הניקוי, משאבת המסנון מופעלת כך שמי הלכלוך יועברו אל מחוץ למסנן הלחץ.

□ סובב את שסתום הסיבוב כדי להוביל את המים במיכל אל יציאת מי הלכלוך. זה מונע ממי הלכלוך לזרום בחזרה לבריכה. - לפני כן, הסר את הפקק מצינור היציאה למי הלכלוך.

□ משוך בידיית הניקוי כדי לדחוס את הספוגים. חלקיקי הלכלוך מוסרים חזרמים עם המים דרך יציאת מי הלכלוך, למשל לערוגה. □ מחברי הצינור השקופים מאפשרים לך לבדוק את זרימת המים ולהעריך את מידת לכלוך במים במהלך הניקוי. ברגע שהמים צלולים, סובב את שסתום הסיבוב בחזרה ל"סינון". □ לאחר הניקוי, סגור את צינור מי הלכלוך או את יציאת מי הלכלוך עם הפקק וגומיית האטימה.

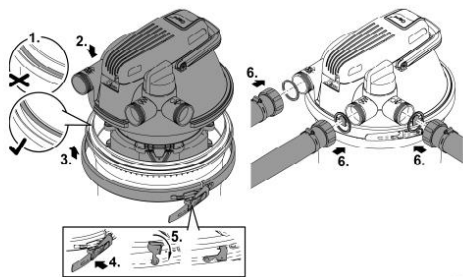


הסרה/הרכבה של מכסה המסנן
הסרת מכסה המסנן
איך להמשיך:

□ כבא את משאבת המסנן ומשוך את תקע החשמל של נורת ה-UVC מהשקע. □ הסר את כל הצינורות ממכסה המסנן (הברג את מחברי הצינור). □ שחרר את תפס הנעילה. □ השתמש בצבצב אף שטוחה אם קשה להזיז את תפס הנעילה. □ פתח את טבעת ההידוק והסר את מכסה המסנן.

הרכבת מכסה המסנן

□ ודא שטבעת האטם הגומי על המיכל ממוקמת בצורה נכונה על שפת המיכל. □ הרטיבו את האטם במים או משמנים את האטם, במידת הצורך, כדי שראש המסנן יהיה קל יותר לדחוף על המיכל.



□ דחוף באופן שווה ובכוח את מכסה המסנן עד כמה שניתן אל המיכל. □ טבעת המסנן חייבת ליצור מגע מלא עם המיכל, אחרת טבעת ההידוק תהיה רחוקה. □ הדק את מכסה המסנן עם טבעת ההידוק וסגור את תפס הנעילה. □ תפס הנעילה מונע מטבעת ההידוק להשתחרר בטעות, ולגרום למי הבריכה לדלוף בצורה לא מבוקרת. □ השתמש בצבצב אף שטוחה אם קשה להזיז את תפס הנעילה. □ חבר את כל הצינורות (הברג את מחברי הצינור למקומם).

ניקוי היחידה ושטיפה או החלפה של הספוגים
שחיקה של הספוגים נגרמת מלחץ מכני והזדקנות רגילה. □ הכנס ספוגים חדשים בתחילת העונה.

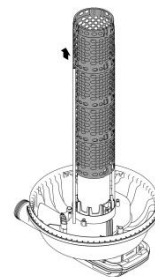
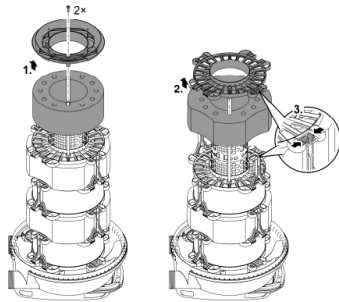
פירוק חבילת הספוגים

תנאי מוקדם:

□ מכסה המסנן הוסר. (→ הסרת מכסה המסנן)

□ הנח את מכסה המסנן הפוך על משטח רך ונקי כך שאריות הספוגים תהיה פתוחה חלק עליון.

□ שחררו את שני הברגים, הסר את דיסק הסגירה והסר את הספוג הראשון. □ עבור כל ספוג נוסף, שחרר את שני המרווחים והסר את דיסק המרווח ואת הספוג.

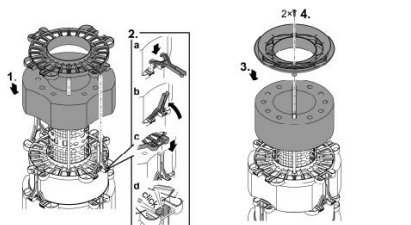


ניקוי

□ נקו את המיכל, טבעת ההידוק, מכסה המסנן, בית המים UVC ואת צינור מרושת עם סילון מים חזק.

□ משוך את הצינור המרושת על ידי משיכה ובו זמנית סיבוב בכיוון השעון. □ שטפו כל אחד הספוגים על ידי דחיסה בכוח מתחת למים זורמים.

□ במידת הצורך, החלף את הספוגים.



Einbaureihenfolge der Filterschwämme

	FiltoClear 5000	FiltoClear 13000	FiltoClear 19000	FiltoClear 31000
1	30 ppi	30 ppi	10 ppi	30 ppi
2	20 ppi	10 ppi	30 ppi	10 ppi
3		20 ppi	10 ppi	30 ppi
4			20 ppi	10 ppi
5				20 ppi

הרכבת חבילת הספוגים

□ דחוף את הספוגים על הצינור המרושת בסדר המיועד. (→ רצף התקנה של הספוגים)

□ הנח את דיסק מרווח על כל ספוג והדק אותו עם שני מרווחים כל אחד. □ הכנס את המרווח לדיסק המרווח עד לעצירה וקפל על המרווח במעט תנועה סיבובית.

□ הנח את דיסק הסגירה על הספוג הסופי (סגול, 20 ppi). מהדקים את דיסק הסגירה לשני מוסות ניקוי באמצעות שני הברגים.

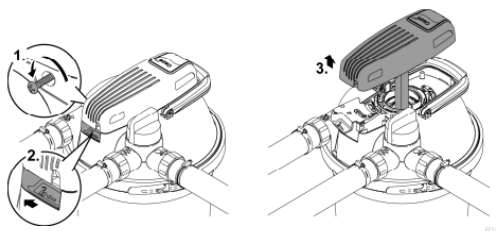
□ מקם את מכסה המסנן על המיכל. (→ מיקום מכסה המסנן)

הסרה/התקנה של ראש יחידת UVC
זְהִירוּת

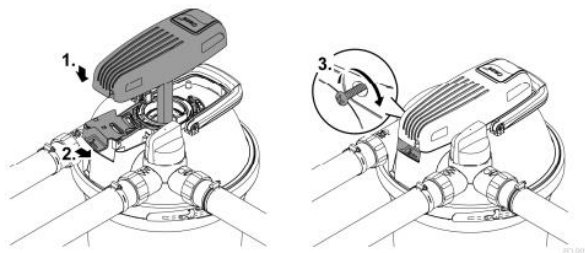
□ הקרינה האולטרה סגולה של מנורת ה-UVC עלולה לפגוע בעיניים ובעור שלך.

□ לעולם אל תפעיל את מנורת UVC מחוץ למארו או במארו פגום. □ נתק את היחידה מרשת החשמל לפני תחילת כל עבודת תחזוקה או לפני החלפת מנורת UVC. □ זכוכית הקוורץ ומנורת ה-UVC עלולים להישבר ולגרור לחתכים. □ פעל בזהירות בעת ביצוע עבודה על מכשיר UVC על מנת למנוע חתכים. □ הימנע מזנעושים, פגיעות ותנועות פתאומיות כדי למנוע מהזכוכית להישבר. □ מטעמי בטיחות, ניתן להדליק את מנורת ה-UVC רק כאשר מכשיר ה-UVC תקין מותקן ביחידה.

- תחילה משוך את תקע החשמל של מכשיר ה-UVC לפני הסרת ראש יחידת ה-UVC. □ הסר את בורג הנעילה, שחרר את טבעת הפתיחה והסר את ראש יחידת ה-UVC.
- לא למסור את ראש יחידת ה-UVC, הצטבר ואקום בזכוכית הקוורץ. תוצאה של התקררות מנורת UVC.
- עזרה: הפעל את מכשיר ה-UVC. החום של מנורת UVC מפחית את הוואקום וראש יחידת UVC נדחק כלפי מעלה. משוך את התקע של מכשיר ה-UVC והסר את ראש יחידת ה-UVC.



UVC-ה יחידת ראש הרכבת



החלפת מנורת UVC

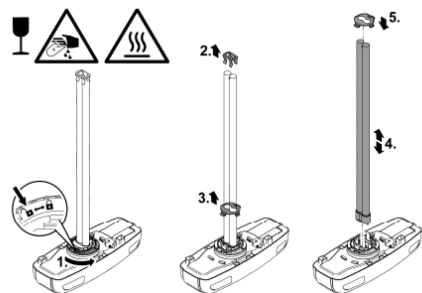
מנורת UVC היא חלק בלאי. החלף את מנורת ה-UVC לאחר מספר שעות ההפעלה המצויות ע"י היצרן (כ-שנה) זה מבטיח ביצועי סינון מיטביים.

החלף מנורת UVC לאחר	עוצמת מנורת UVC	FiltoClear
8000 שעות - שנה	18w	5000
8000 שעות - שנה	24w	13000
36w / 55w ** (כשנה וחצי) 8000 שעות - שנה	42w (אפשר גם 36w)	19000
36w / 55w ** (כשנה וחצי) 8000 שעות - שנה	60w (אפשר גם 55w)	31000

תנאי מוקדם:

- ראש יחידת ה-UVC הוסר. (→ הסרת ראש יחידת UVC) □ השתמש רק במנורות UVC, שנתוני הזיהוי וההספק שלהן תואמים את המידע על לוחית הסוג. (→ נתונים טכניים) איך להמשיך:

□ הסרה: טובב את טבעת הנעילה עד הסוף למצב "נעול פתוח" כדי להסיר את צלחת ההחזקה ומנורת UVC. □ התקנה: טובב את טבעת הנעילה עד הסוף למצב "נעול סגור". אחרת אתה לא יכול להתקין את ראש יחידת ה-UVC. - בעת המסירה, הנורה של מנורת UVC מוגנת על ידי מגן הובלה. מגן המנורה אינו נדרש לתפקוד המנורה ואין צורך בהתקנה מחדש. □ במידת הצורך הסר מגן מנורה תקוע בזכוכית הקוורץ באופן הבא: □ הסר את זכוכית הקוורץ. (→ ניקוי/החלפת זכוכית הקוורץ) □ הסר בזהירות וביציבות ע"י נקישות קלות את מכסה הרוטור עם זכוכית הקוורץ על משטח יציב. מגן המנורה יחליק לאט מתוך זכוכית הקוורץ. □ ניתן להתקין מנורות OSRAM UVC רק ללא לוחית האחידה. לכן, OASE ממליצה להשתמש במנורות UVC של פיליפס.



ניקוי/החלפת זכוכית הקוורץ

זכוכית הקוורץ מהודקת בראש המסנן על ידי כיסוי רוטור כך שלא יוכלו לדלוף מים מהראש פנים מיכל.

- החלף את זכוכית הקוורץ אם היא שרוטה או הפכה אטומה. אחרת הניקיון של מנורת ה-UVC אינו מספיק עוד. זְהִירוּת

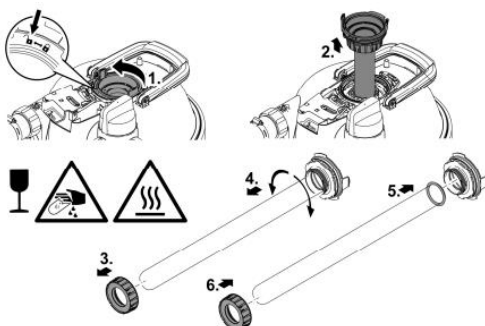
זכוכית הקוורץ ומנורת ה-UVC עלולים להישבר ולגרור לחתכים. □ פעל בזהירות בעת ביצוע עבודה על מבהיר UVC על מנת למנוע חתכים. □ הימנע מזעזועים, פגיעות ותנועות פתאומיות כדי למנוע מהזכוכית להישבר.

תנאי מוקדם:

- ראש יחידת ה-UVC הוסר. (→ הסרת ראש יחידת UVC) איך להמשיך:

□ כבה את משאבת המסנן. □ פתח את נעילת כיסוי הרוטור (טבעת הנעילה "לנעילת פתיחה"). □ הסר את מכסה הרוטור עם זכוכית הקוורץ ואם יש, את רוטור הניקוי.

לחשל כל ואקום שאולי נוצר למעלה במיכל. □ נקו את שחרר את בורג ההידוק ומשוך בזהירות את זכוכית טבעת ה-O, גומי, החלף אותה אם היא פגומה. - בורג ההידוק עד למעצור, אחרת לא ניתן להתקין את הניקוי. (→ החלפת רוטור הניקוי) □ בעת התקנת (טבעת הנעילה "לנעילת סגור"). אחרת לא תוכל להיווצר בזכוכית הקוורץ. לא ניתן להימנע מהיווצרות



- טובב את שסתום הסיבוב ליציאת מי הלכלוך כדי זכוכית הקוורץ. אם אתה מחליף את זכוכית הקוורץ: - נקה את הקוורץ בהטיה קלה ותנועה סיבובית. □ נקה את הצב את זכוכית הקוורץ על מכסה הרוטור וטובב את מכסה הרוטור. □ בדוק את בלאי הפרופיל ברוטור זכוכית הקוורץ, טובב את מכסה הרוטור עד למעצור להתקין את ראש יחידת ה-UVC. □ עיבוי עלול, עם זאת, הוא אינו פוגע בתפקוד ובבטיחות.

החלפת רוטור הניקוי

ב- FiltoClear 19000 ו-FiltoClear 31000, רוטור ניקוי נוסף ממוקם סביב זכוכית קוורץ לניקוי זכוכית הקוורץ בעזרת זרימת המים.

החלף את רוטור הניקוי כשהוא בלוי.

תנאי מוקדם:

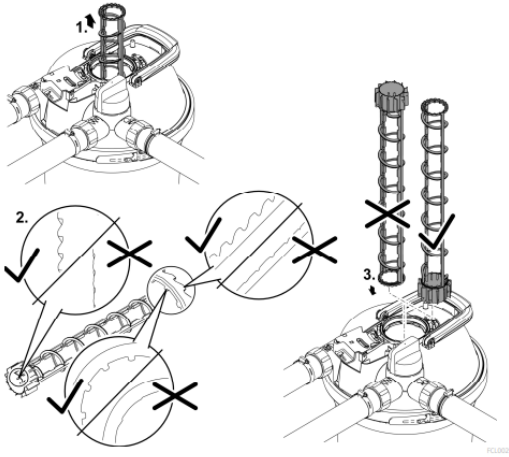
זכוכית הקוורץ הוסרה. (→ ניקוי/החלפת זכוכית הקוורץ)

איך להמשיך:

בדוק את בלאי הפרופיל בשני הקצוות ואת המשטחים הפנימיים של רוטור הניקוי.

אם הפרופיל שחוק, רוטור הניקוי יסתובב באיטיות ויש להחליפו.

הכנס את רוטור הניקוי לבית המים UVC.



חלקים מתכלים-אינם נכללים תחת אחריות

ספוגים

מנורת UVC, זכוכית קוורץ וטבעת O לזכוכית קוורץ

רוטור ניקוי

בורג הידוק חלופי

חיבור צינור FiltoClear 19000, 31000

פירוק/אחסון חורף

כבה את היחידה בטמפרטורות מים מתחת ל-8 מעלות צלזיוס או לכל המאוחר כאשר צפויים טמפרטורות קפואות.

הסר כמה שיותר מים מהמיכלים, הצינורות והחיבורים.

נקה היטב את כל הרכיבים, בדוק את היחידה לאיתור נזק והחלף רכיבים פגומים.

אחסן את מכסה המסנן, חומרי ה-UVC וחומרי המסנן באזור יבש ומוגן מפני הקפאה.

– ודא שמקום האחסון אינו נגיש לילדים.

כסו את המיכל כדי למנוע ממי גשמים להיכנס אליו.

אבטח את המיכל הקבור כך שלא יהווה סכנת תאונה עבור אנשים או בעלי חיים.

פתרון תקלות

תיקון	סיבה אפשרית	תקלה
הפעל את משאבת המסנן	משאבת המסנן אינה מופעלת	לא יוצאים מים מיציאת המים
בדוק את צנרת האספקה ונקה	צנרת האספקה סתומים	
סובב את שסתום הסיבוב ל"מסנן מים"	שסתום הסיבוב אינו מוגדר ל"סנן מים"	
נקה את הספוגים	ספוגים סתומים	קצב הזרימה נמוך מדי
השתמש במשאבת מסנן חזקה יותר	כוח משאבת המסנן נמוך מדי	
בדוק את חיבור החשמל (תקע השמל, נתיך)	חיבור החשמל פגום או תקע החשמל לא מחובר	נורית החיווי ביחידת ה-UVC הראש אינה מוארת
אפשר למנורת UVC להתקרר	מתג הטמפרטורה כבה את מנורת ה-UVC	
החלף את מנורת UVC	מנורת UVC פגומה	קיבולת המסנן אינה מספקת
סובב את שסתום הסיבוב ל"מסנן מים"	שסתום הסיבוב אינו מוגדר ל"סנן מים"	
המתן כמה ימים/שבועות	המסנן בשימוש רק לזמן קצר	
נקו היטב את הבריקה	המים או הבריקה מאוד מלוכלכים	
היצמד לערך הייחוס	יותר מדי זגים וחיות בריכות אחרות	
נקה את הספוגים	ספוגים מלוכלכים	
נקה את זכוכית הקוורץ ואת רוטור הניקוי	זכוכית הקוורץ מלוכלכת	
בדוק את רוטור הניקוי לבלאי ולהתליף, במידת הצורך	רוטור הניקוי מסתובב בקושי	
נקה את המסנן, נקה את רוטור הניקוי, הסר חצץ מה-UVC בית מים והספוגים, הנח את משאבת המסנן גבוה יותר כדי למנוע ממנו לשאוב לכלוך גם, אם קצב הזרימה נמוך מדי השתמש במשאבת סינון חזקה יותר	רוטור הניקוי אינו מסתובב עקב הלכלוך	
החלף את מנורת ה-UVC		מגבלת הבלאי של מנורת UVC

חלקי חילוף

השימוש בחלקים מקוריים מבית OASE מבטיח המשך פעולה בטוחה ואמינה של היחידה.

אשפה

הערה

אין להשליך יחידה זו עם פסולת ביתית.

השלך את מנורת ה-UVC ואת היחידה בפחי המיחזור הייעודיים

הפוך את היחידה לבלתי שמישה על ידי חיתוך הכבלים.

אחריות: אחריות 2+1 (שנתיים בעת הקנייה+שנה נוספת ע"י רישום באתר היצרן)- על חומרים ופגמים בייצור. לתביעת אחריות יש להציג חשבונית קניה. האחריות אינה מכסה תביעות בגין התקנה לא נכונה, הפעלה לא נכונה, תחזוקה לא נכונה, נזק כתוצאה מקפיאה של המכשיר, ניסיון לא מקצועי לתיקון המכשיר, שימוש בכוח לא סביר, פעולה לא תקינה ע"י צד שלישי, נזק כתוצאה מהתיישנות ושברים, אין אנו אחראים לכל נזק אשר יגרם ע"י שימוש במכשיר במקרה של שימוש לא נכון ומאושר במכשיר. תנאים נוספים בתעודת אחריות מצורפת.

היבואן- טרופיקל פיש בע"מ ת.ד. 29 תל מונד 09-7967202 www.tropicalfish.co.il